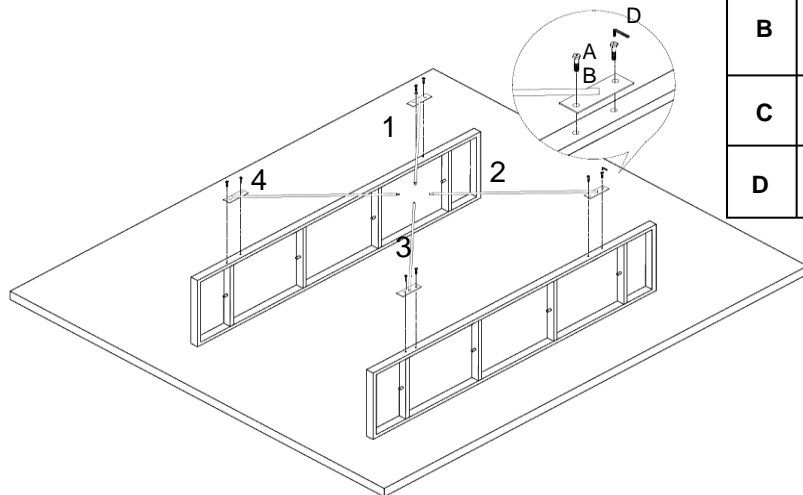






1



ELEMENTS			QUANTITE
A	Vis Φ 6 x 15		8
B	Rondelle Φ 6		12
C	Ecrou Φ 6		4
D	Clé Allens Φ 4		1

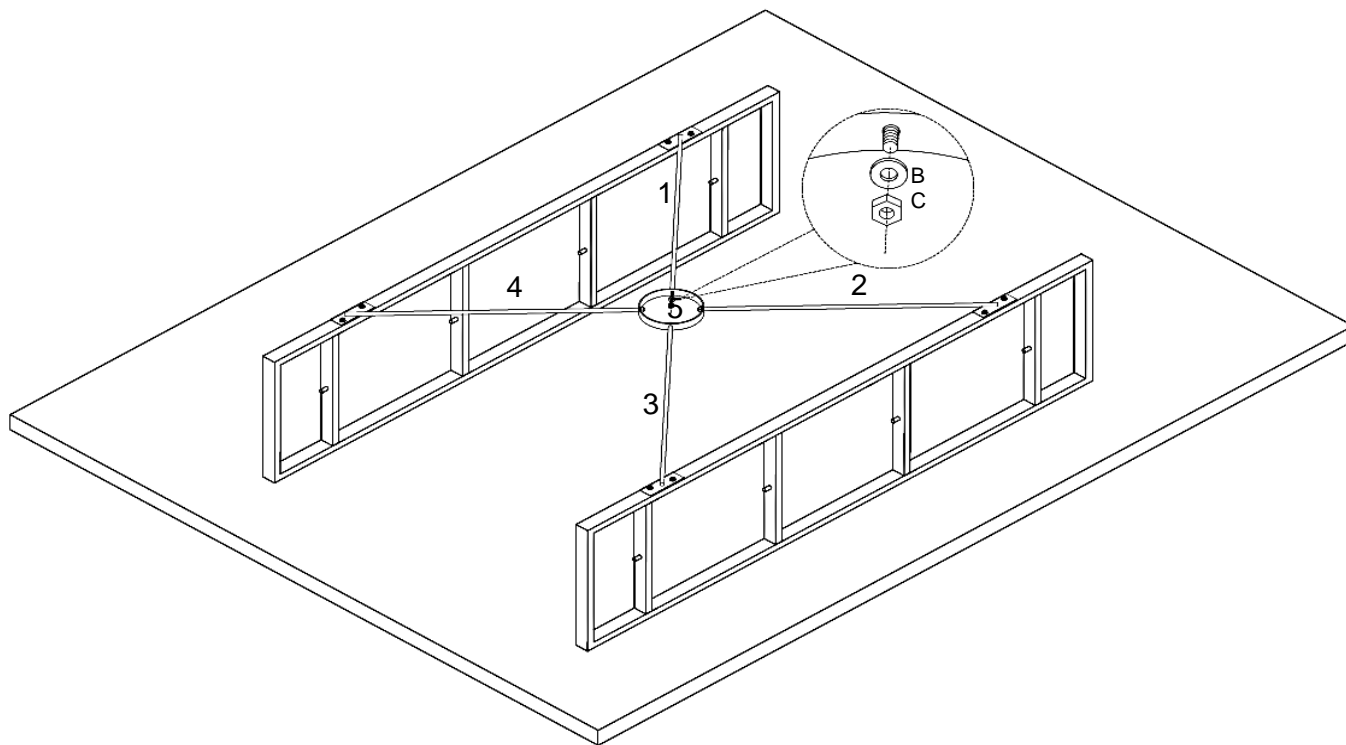
L'assemblage nécessite 2 adultes.

Nous conseillons de placer la structure métallique à l'envers sur une couverture pour éviter toute égratignure.

Insérer les plaques en métal (1, 2, 3, 4) dans la structure en utilisant les vis (A) & rondelles (B).

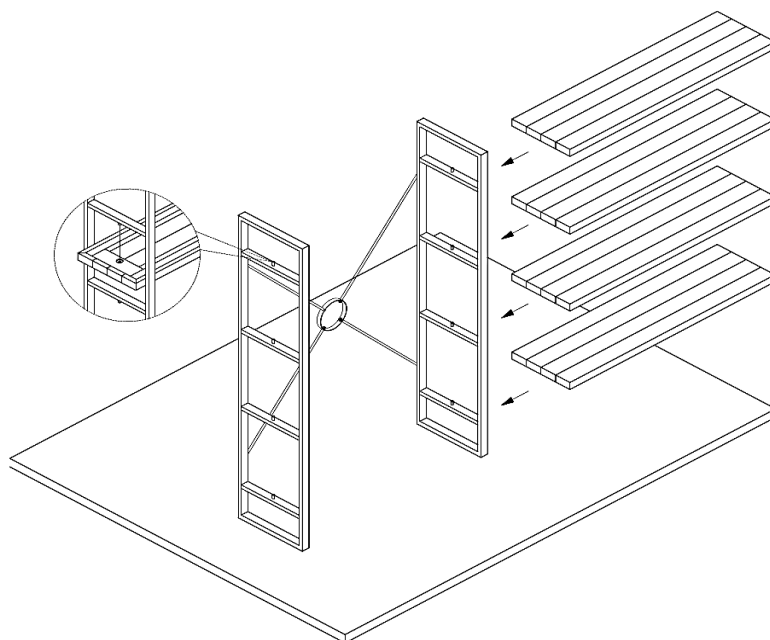
Serrer toutes les vis à l'aide de la clé Allens (D) (selon schéma).

2



Insérer l'anneau en métal (5) dans les plaques (1, 2, 3, 4) à l'aide des rondelles (B) et écrous (C).

3



Placer chaque étagère sur les points prévus sur le cadre métallique

