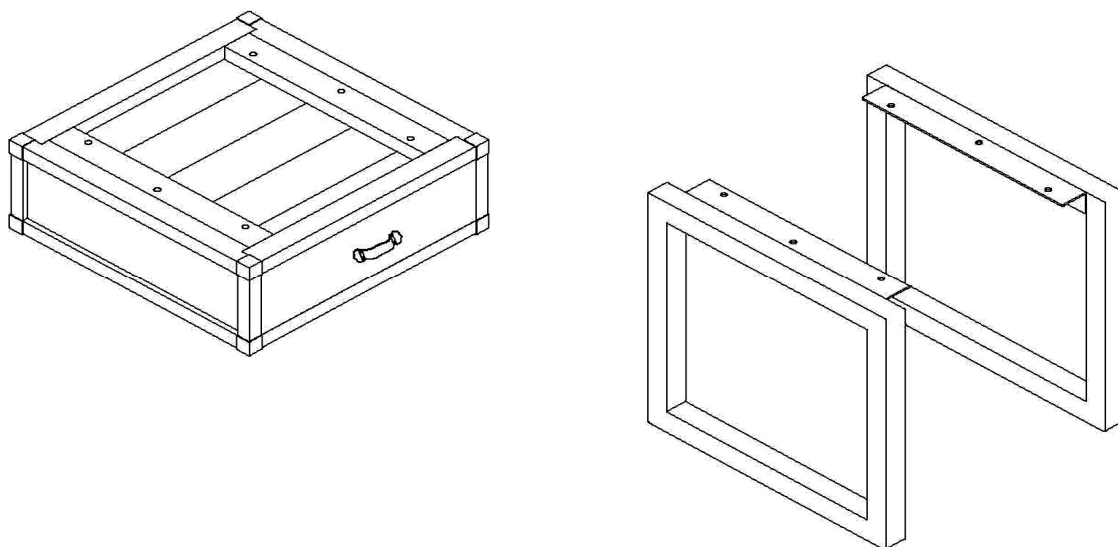
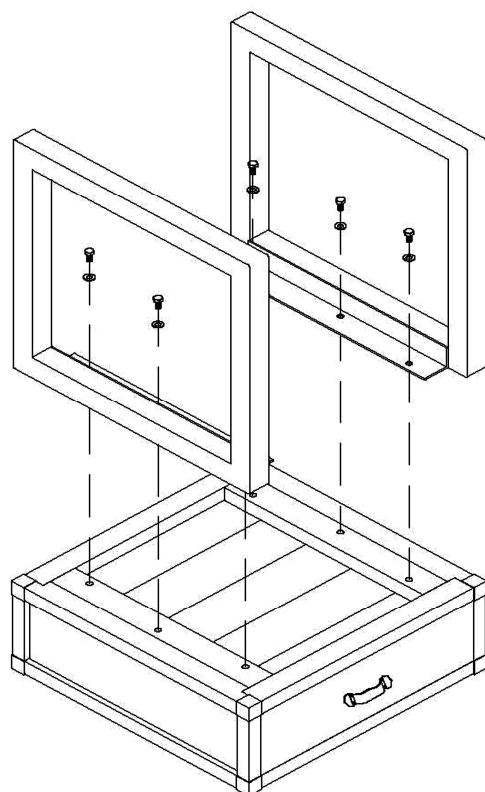


1



Nous suggérons de placer le meuble à l'envers sur une couverture afin d'éviter toute égratignure.

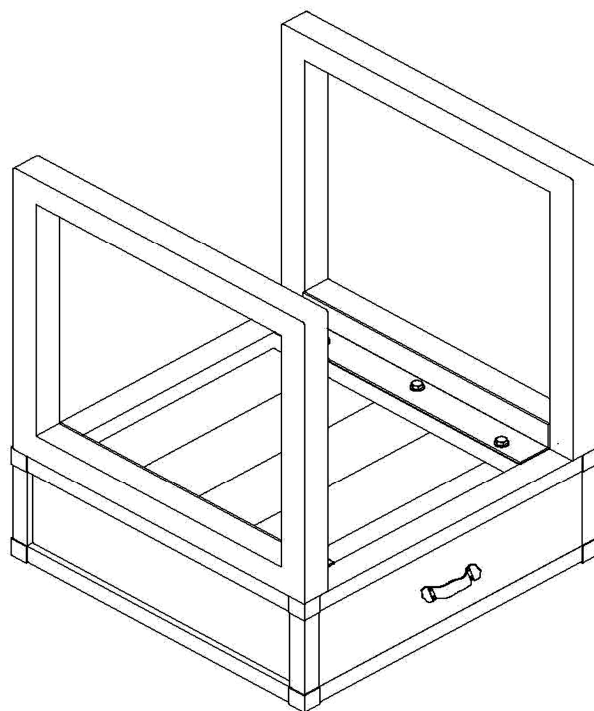
2



	VISSERIE		QUANTITE
A	Vis Φ 10 x 25		6
B	Rondelle Φ 11 x 20 x 1.8		6
C	Clé polygonale K17 x 25 x 135		1

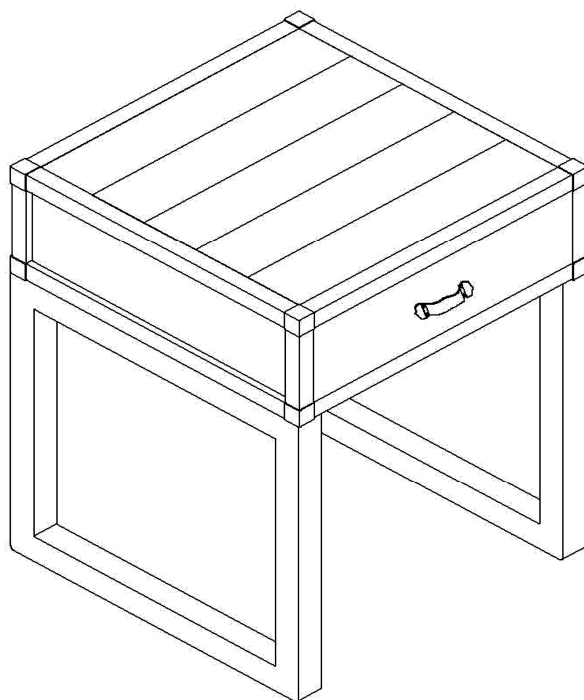
Fixer les pieds en utilisant les vis (A) et les rondelles (B)

3



Serrer toutes les vis à l'aide de la clé (C), ne pas utiliser de tournevis électrique

4



Retourner la table avec précaution et finir de serrer les vis complètement.