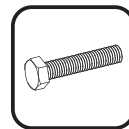


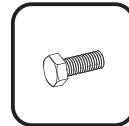
ELEMENTS

- **Pièce 1:** Plateau complètement assemblé
- **Pièce 2:** Pied gauche
- **Pièce 3:** Pied droit

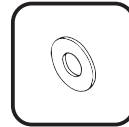
VISSERIE



Boulon (4 pièces)
Φ 10 x 80



Boulon (4 pièces)
Φ 10 x 40



Rondelle (8 pièces)
Φ 11 x 26 x 1.8

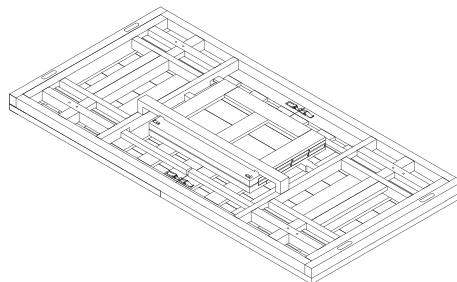


Clé (1 pièce)
K17

L'assemblage nécessite 2 personnes.

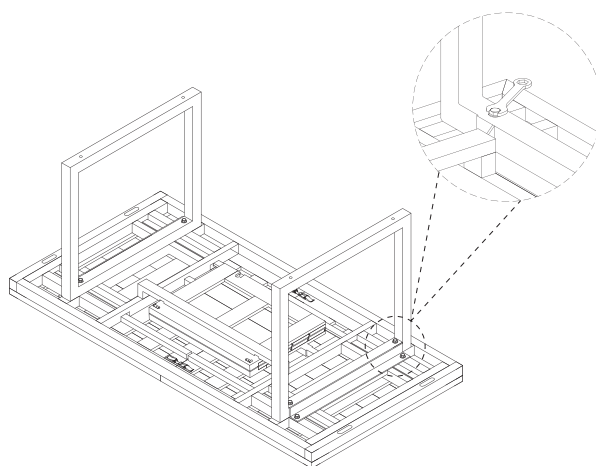
Placer tous les éléments sur une couverture pour éviter les chocs et en les manipulant avec précaution.

- **Etape 1:** Retourner le plateau.



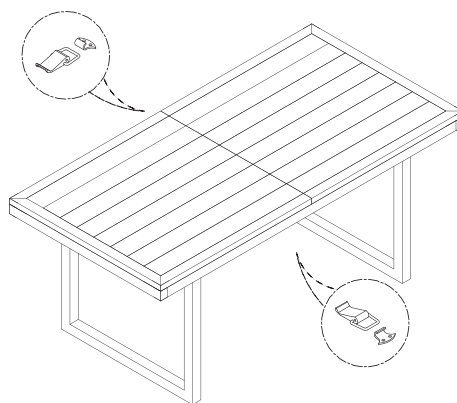
- **Etape 2:** Fixer les pieds au plateau à l'aide des boulons et des rondelles. Serrer les boulons à la main et ensuite avec la clé.

A noter: faire correspondre le numéro mentionné sur le pied avec celui inscrit sur le plateau.

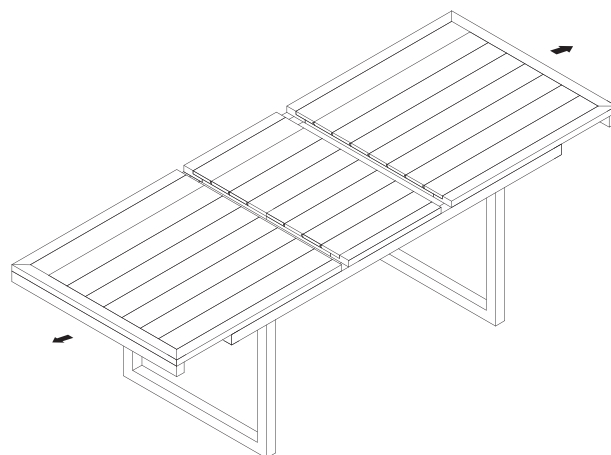


Important: ne pas retirer les loquets servant à l'extension du plateau avant d'avoir terminé l'étape 3.

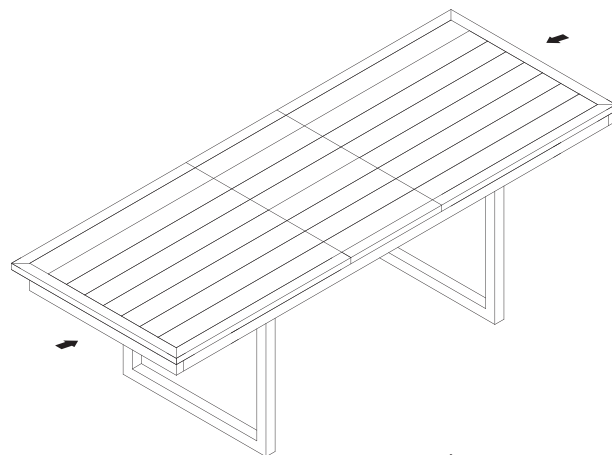
- **Etape 3:** Retourner la table, puis défaire les 2 clips de fermeture situés sous le plateau.



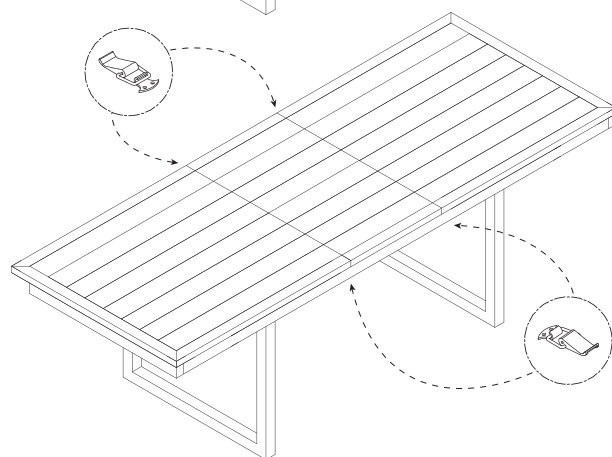
- **Etape 4:** Ouvrir le plateau et déployer l'allonge.



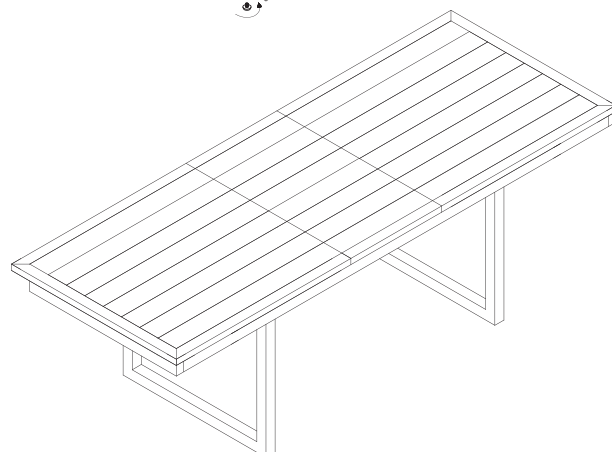
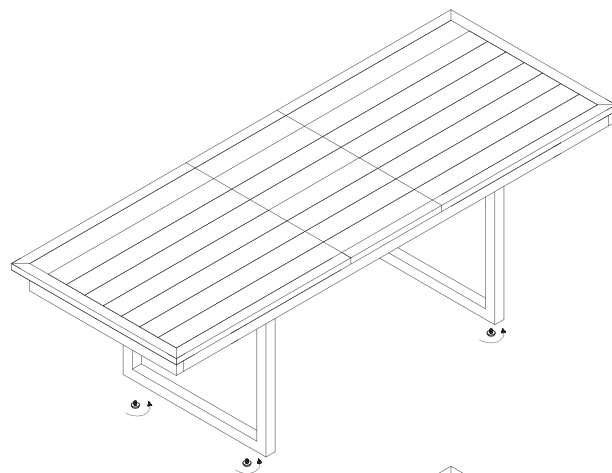
- **Etape 5:** Positionner l'allonge à plat et refermer, un à la fois, les 2 côtés du plateau.



- **Etape 6:** Fermer les 4 clips pour sécuriser l'ensemble: allonge et plateau.



- **Etape 7:** Ajuster les patins situés sous les pieds jusqu'à ce qu'ils touchent tous le sol et que la table soit parfaitement stable.



Le montage est désormais terminé !