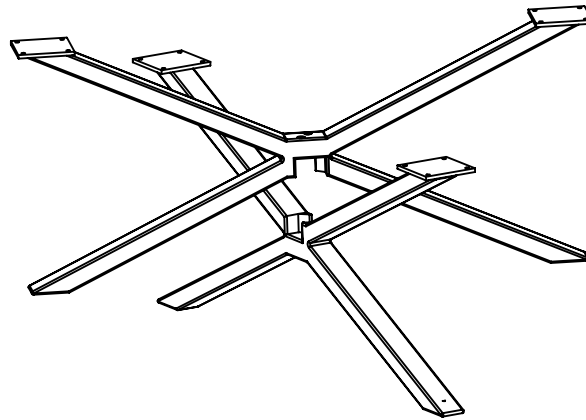


x1



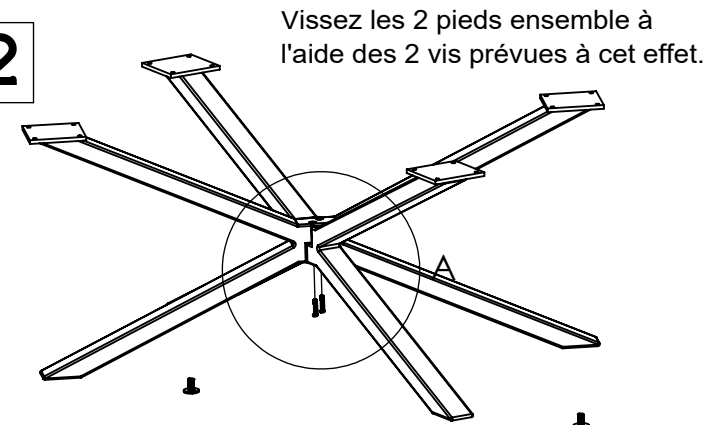
NOTICE DE MONTAGE 30049275 - TABLE JENA

1

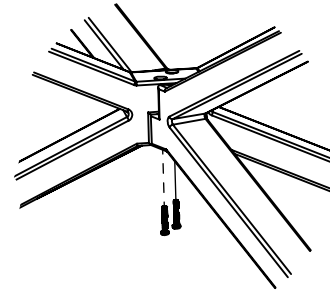


Emboîtez les 2 pieds l'un dans l'autre comme indiqué sur le schéma

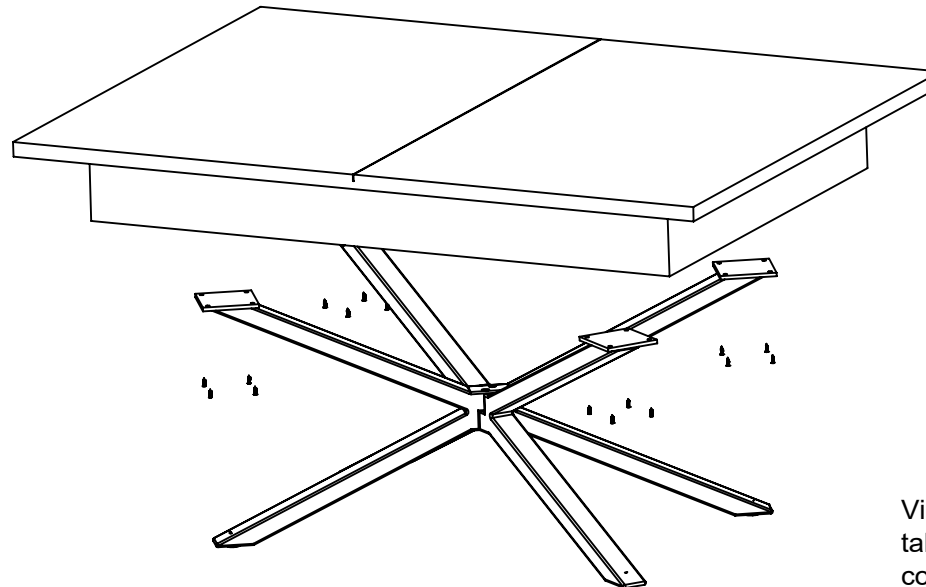
2



Vissez les patins sous les pieds.



3



Vissez le plateau au pied de la table à travers les trous de vis de connexion des pieds.