



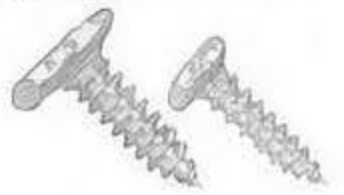
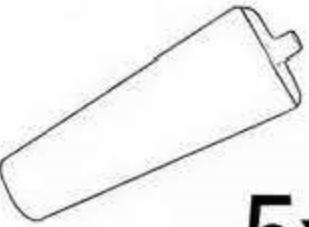





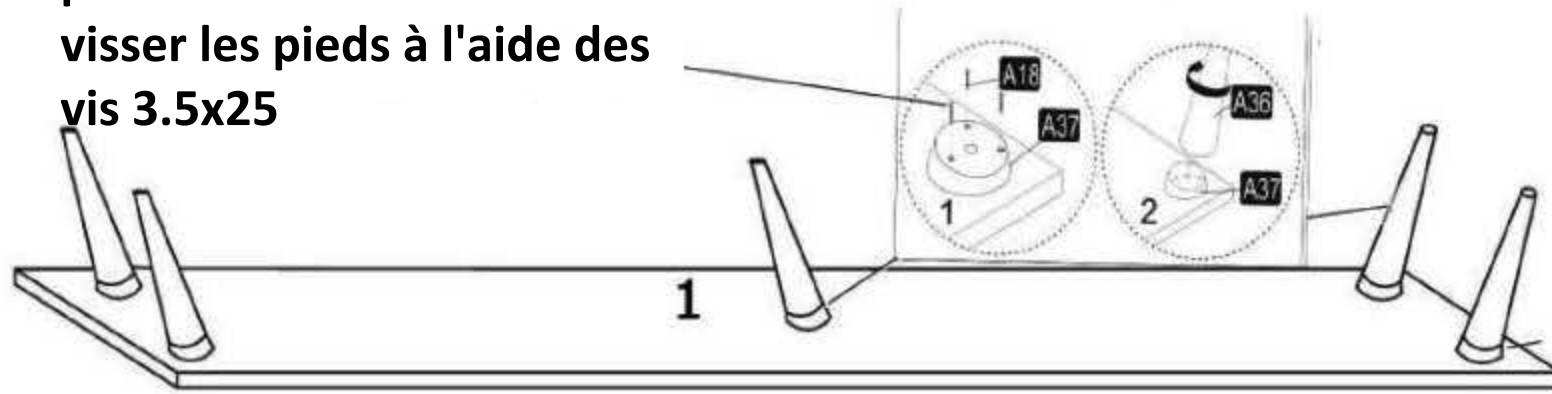


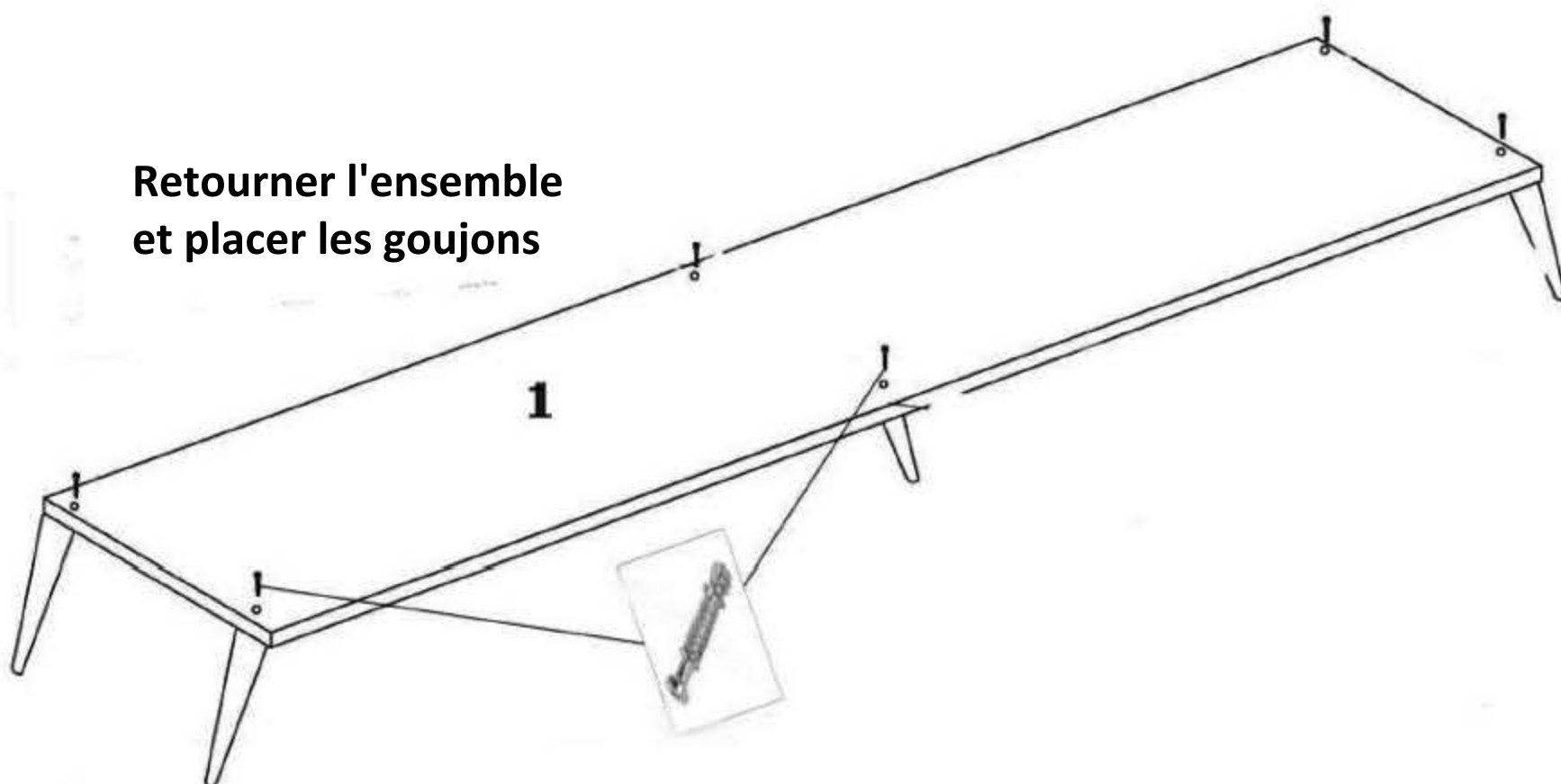
<p>BOITIER</p>  <p>A01 12x</p>	<p>GOUJON</p>  <p>A02 12x</p>	<p>TAQUET</p>  <p>A23 8x</p>	<p>PLATINE FIXATION PIED</p>  <p>A40 x10</p>	<p>3.5X18 VIS</p>  <p>A10 x32x</p>	
<p>PIED</p>  <p>5x</p>	<p>PLAQUE CHARNIERE</p>  <p>A13 8x</p>	<p>CHARNIERE ROTATIVE</p>  <p>A11 4x</p>	<p>CHARNIERE SEMI ROTATIVE</p>  <p>A12 4x</p>	<p>CLOU</p>  <p>22x</p>	<p>22x VIS</p>  <p>15x</p>

ETAPE 1

Fixer les platines sur le plateau inférieur n°1 et visser les pieds à l'aide des vis 3.5x25

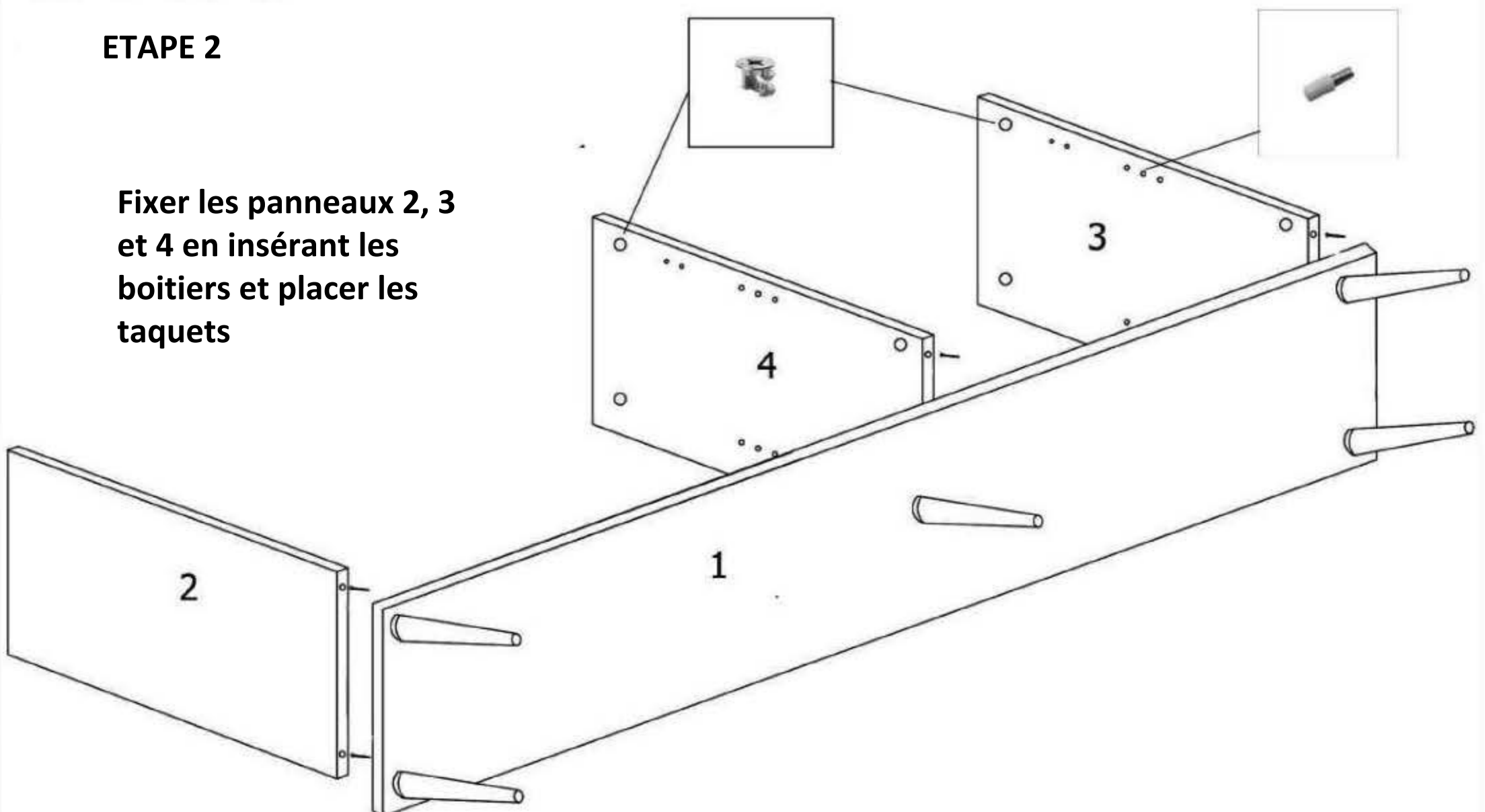


Retourner l'ensemble et placer les goujons



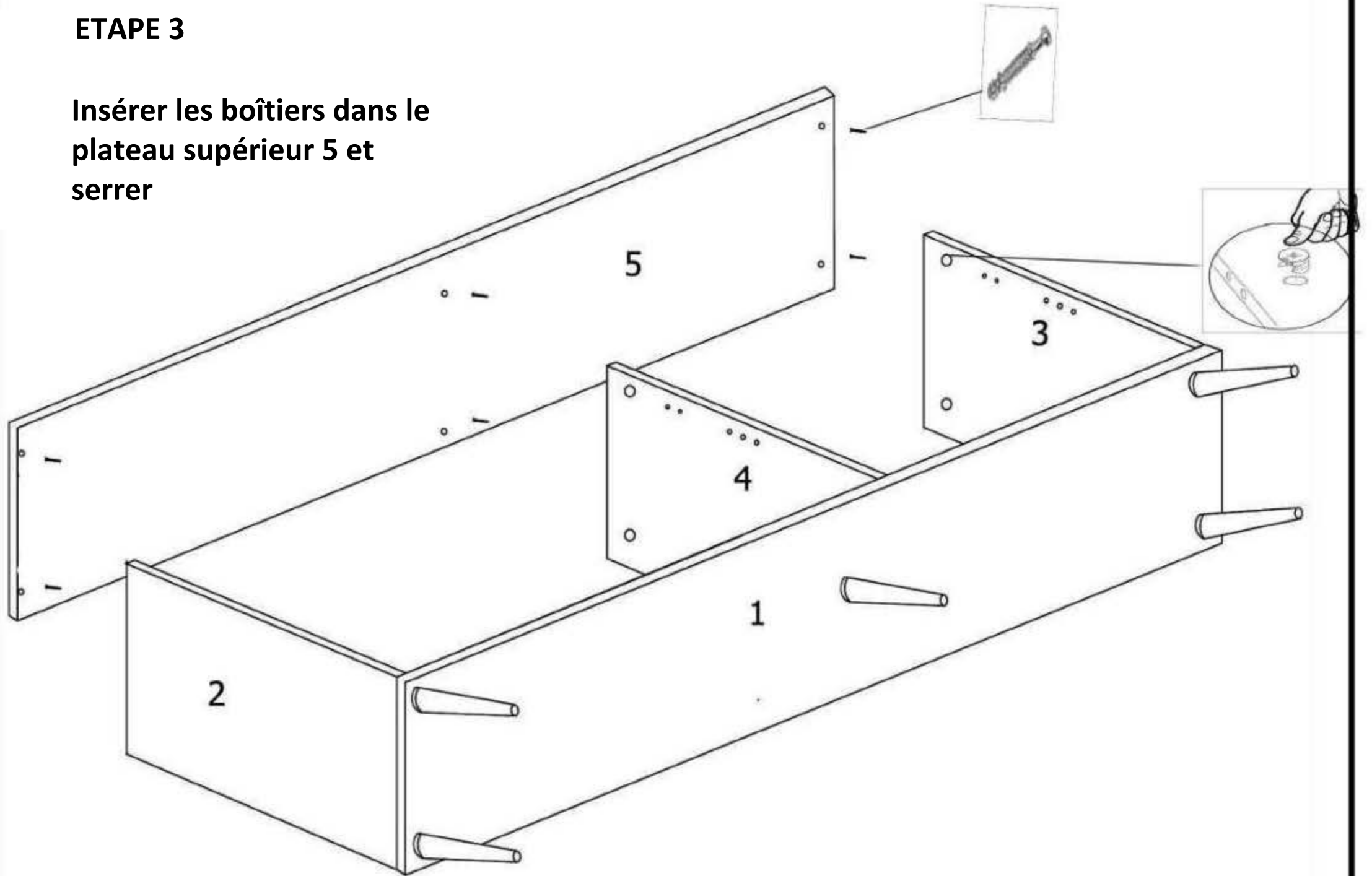
ETAPE 2

Fixer les panneaux 2, 3 et 4 en insérant les boîtiers et placer les taquets



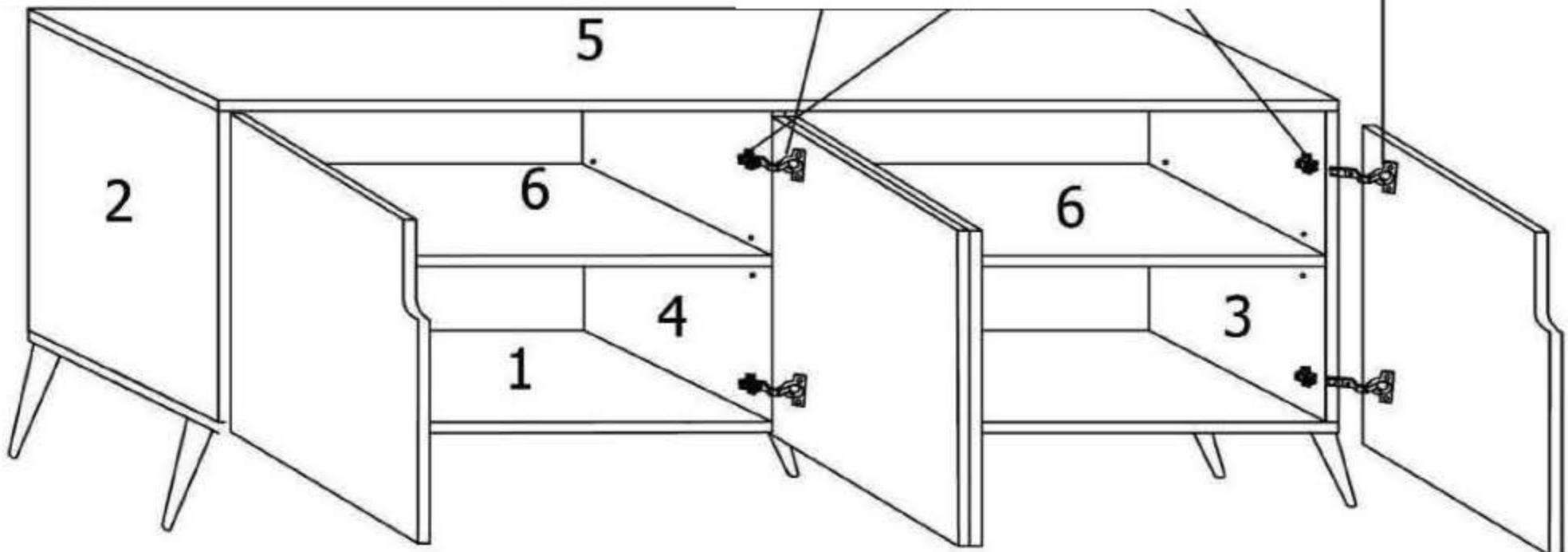
ETAPE 3

Insérer les boîtiers dans le plateau supérieur 5 et serrer



ETAPE 4

Positionner les étagères 6 et placer les portes :
Fixer les charnières rotative sur les portes de gauche et de droite
Fixer les charnières semi rotatives sur les portes centrales



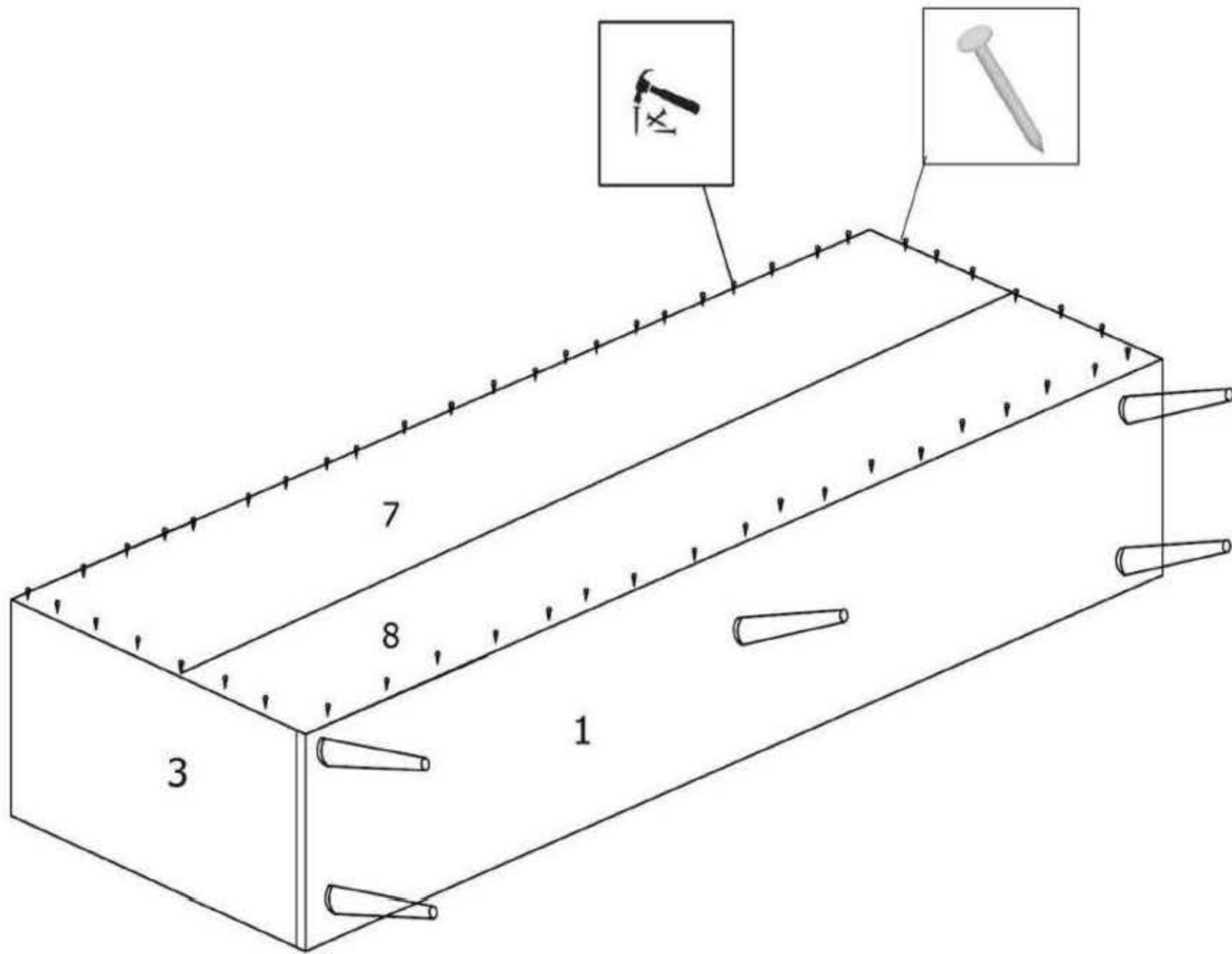
charnière semi rotative

Pour différencier les charnières, nous vous invitons à les placer l'une à côté de l'autre. La plus basse est la charnière semi rotative.



charnière rotative

ETAPE 5



Aligner les portes et placer le meuble face au sol. Clouer les fonds 7 et 8.