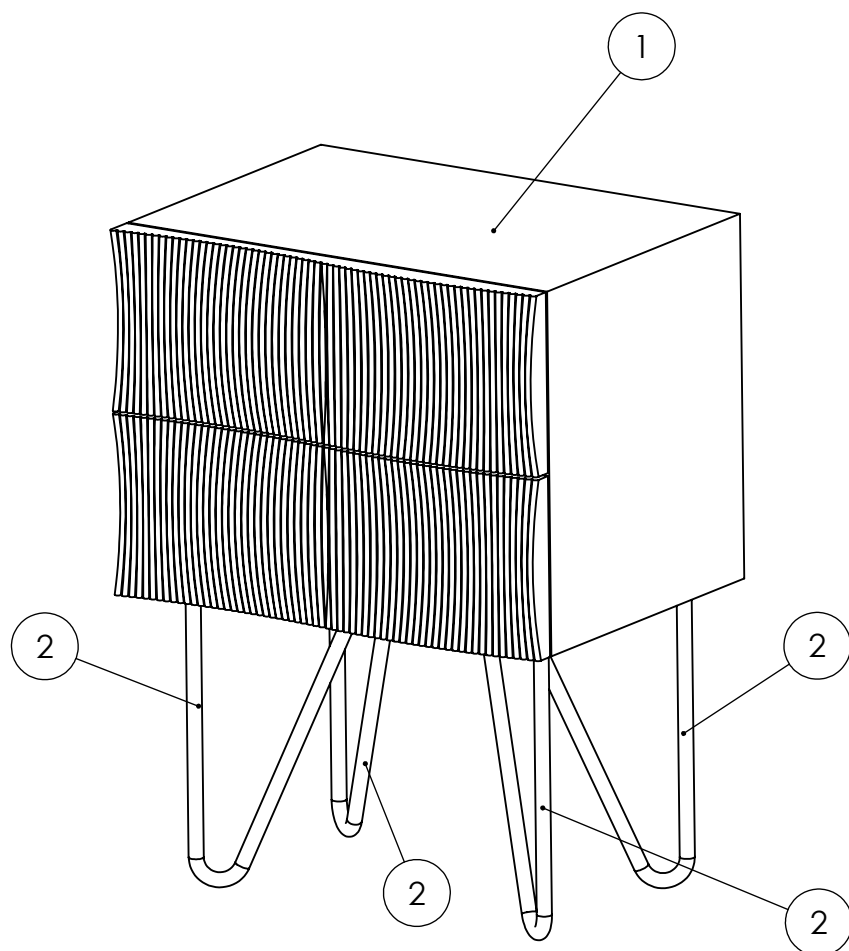


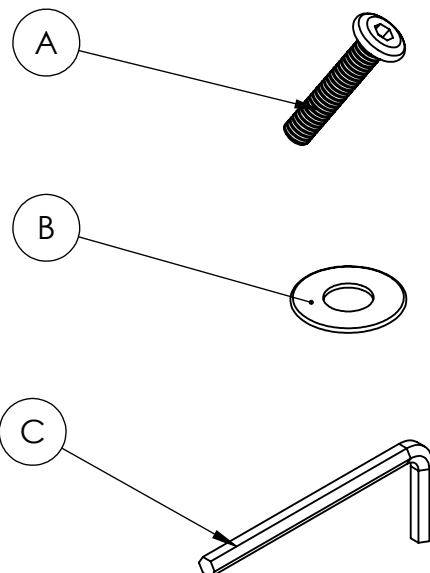
LISTE DES PIECES FOURNIES

PIECES		QTE
1	Caisson en bois	1
2	Pieds épingle en fer	4



VISSERIE FOURNIE POUR L'ASSEMBLAGE

COMPOSANTS		QTE
A	VIS ALLEN M6X20mm	8
B	RONDELLE M6	8
C	CLE ALLEN	1

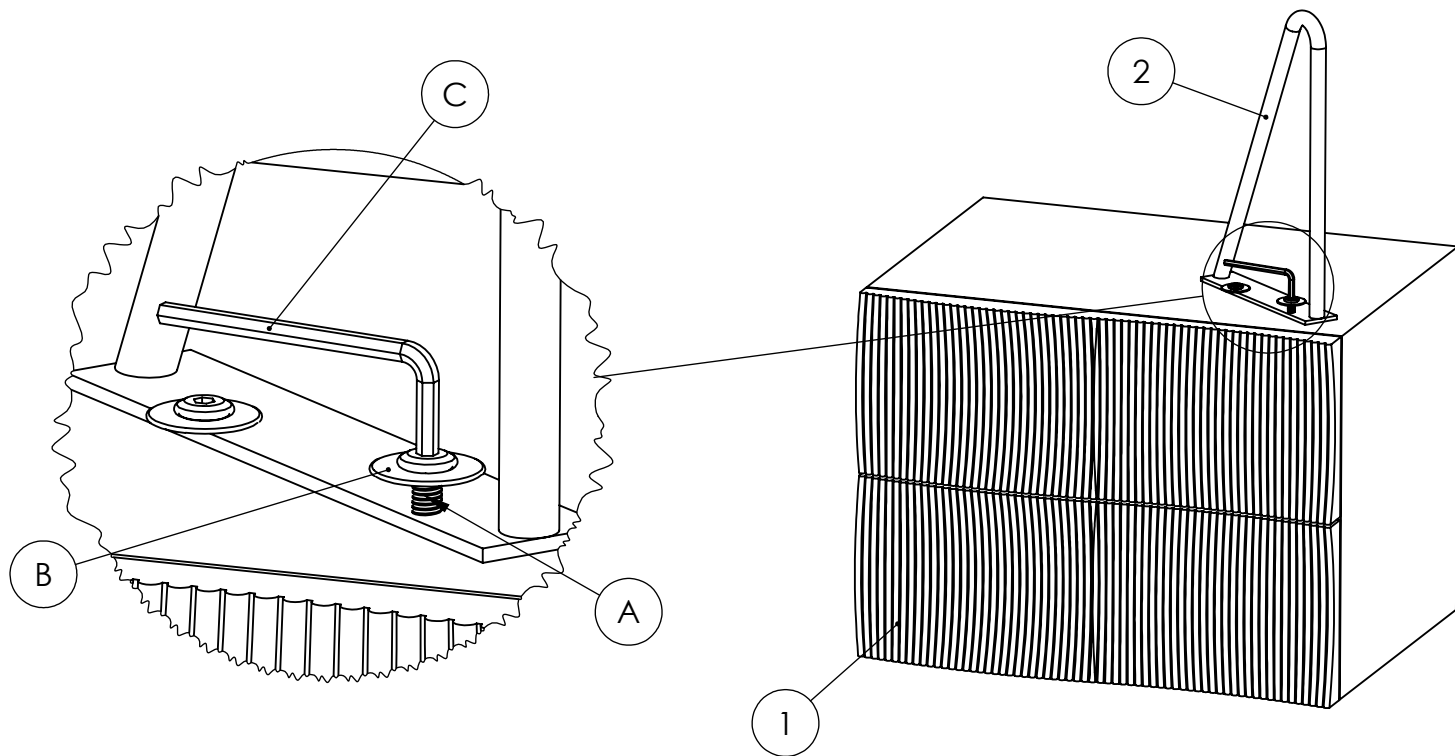


Etape 1

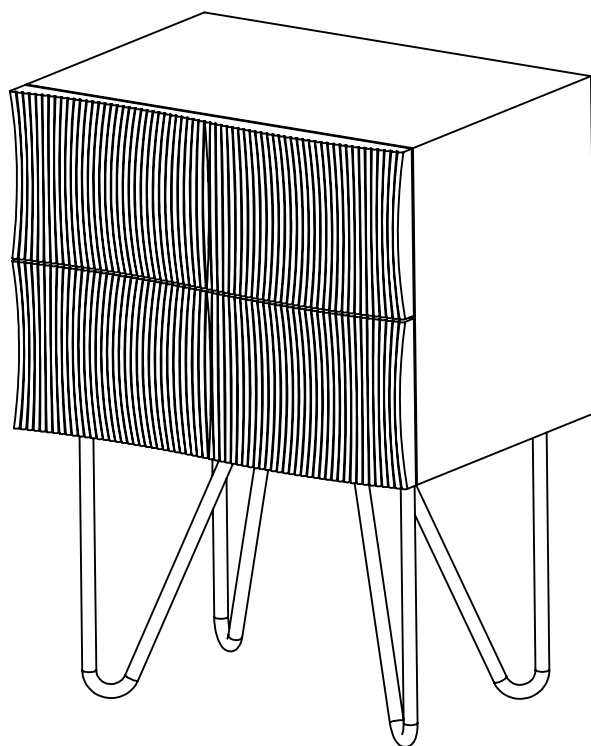
Note: Suivre l'ordre des étapes afin d'éviter toute erreur d'assemblage qui pourrait endommager le meuble.

- Assembler la partie supérieure Partie (1) avec un pied en métal Partie (2). Puis insérer une vis Allen (A) dans une rondelle (B) et serrer les 2 (A) et (B) à l'aide de la clé Allen (C).
- Répéter cette opération pour les pieds restants.

Note : assurez-vous de bien faire correspondre les numéros présents sur les étiquettes.



PRODUIT FINAL



Conseils d'entretien

1. Pour l'entretien courant, utiliser un chiffon doux et sec, ne pas utiliser de chiffon humide, savon, détergent, aérosol ou cire sur le produit.
2. Ne pas placer d'objets chauds ou froids directement sur la surface. Utiliser un napperon pour éviter toute marque.
3. Ce meuble est fabriqué en bois massif et est réservé à un usage intérieur.