







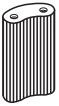

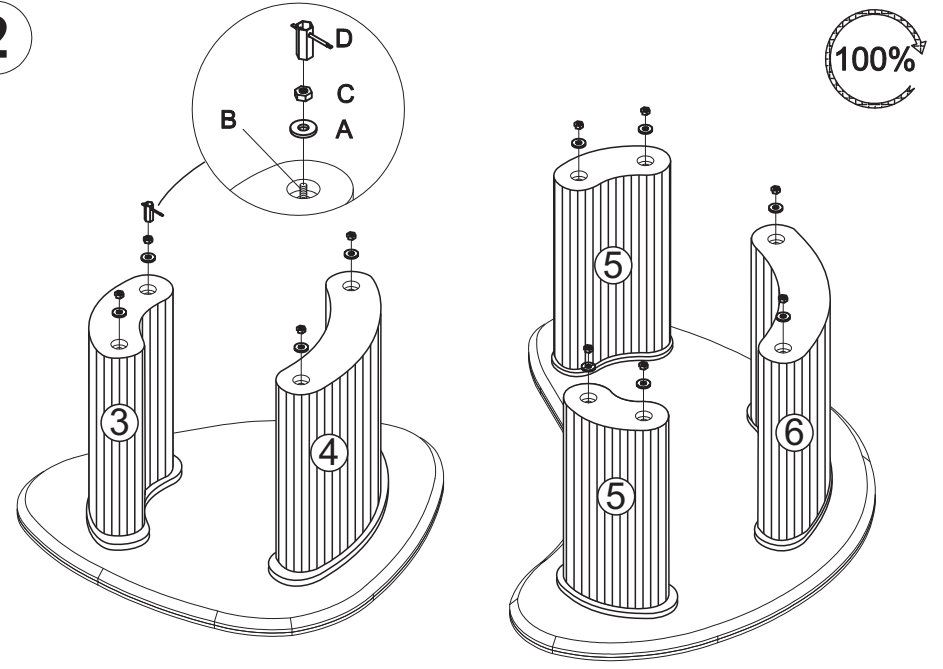
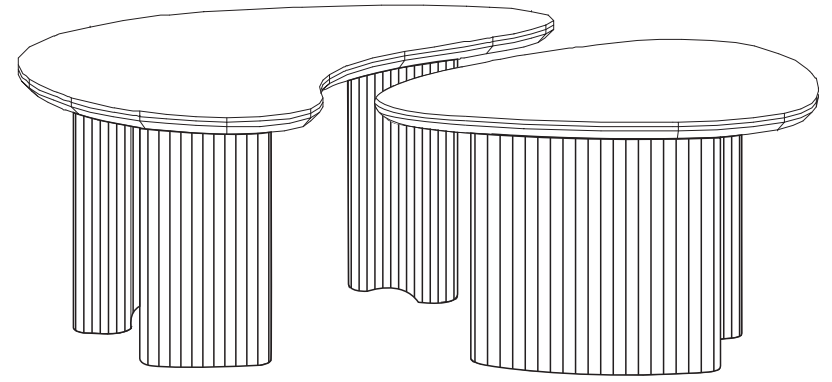


<p>A</p>  <p>∅8*22mm 10 PCS</p>	<p>B</p>  <p>M8*340mm 10 PCS</p>	<p>C</p>  <p>M8mm 10 PCS</p>	<p>D</p>  <p>1 PC</p>		
<p>1</p>  <p>1 PC</p>	<p>2</p>  <p>1 PC</p>	<p>3</p>  <p>L:220mm 1 PC</p>	<p>4</p>  <p>L:345mm 1 PC</p>	<p>5</p>  <p>L:180mm 2 PCS</p>	<p>6</p>  <p>L:355mm 1 PC</p>

2



3



1

