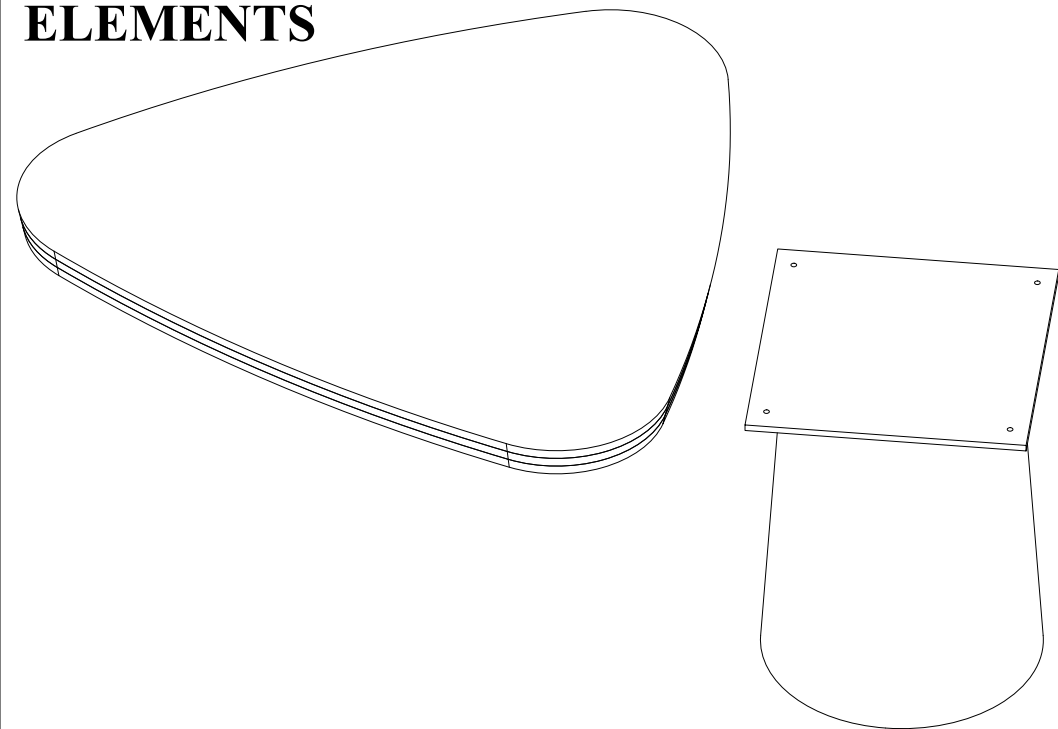


Cet assemblage nécessite 2 personnes

**ELEMENTS**

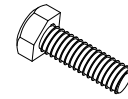


Code

Description

Qté

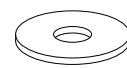
1



Boulon hexa.

4

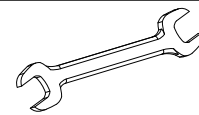
2



Rondelle

4

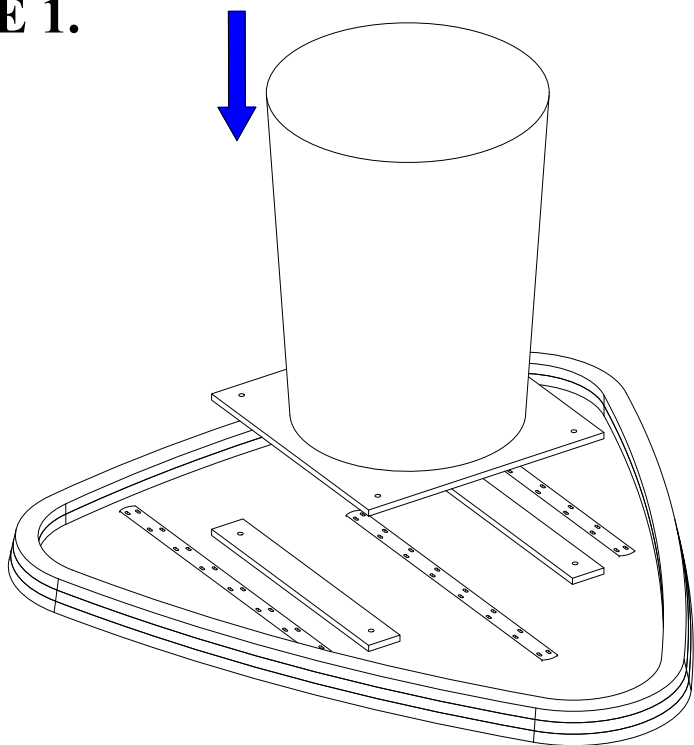
3



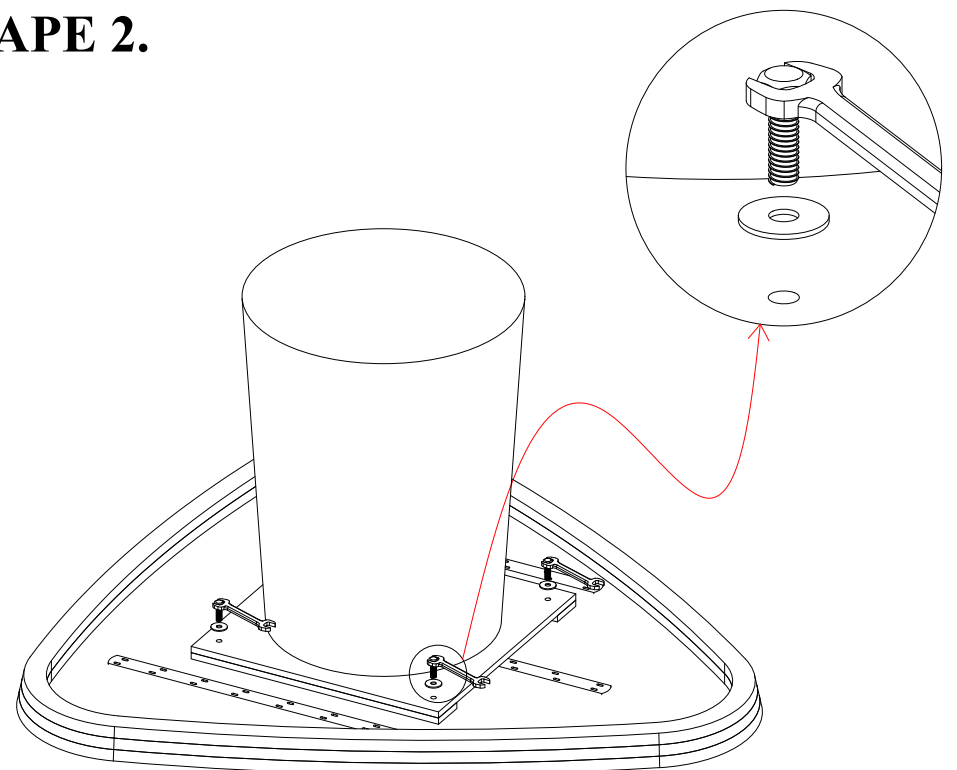
Clé

01

**ETAPE 1.**



**ETAPE 2.**



**FINAL**

