

BOULON ALLEN  
H1 X 12



RONDELLE  
H2 X 12

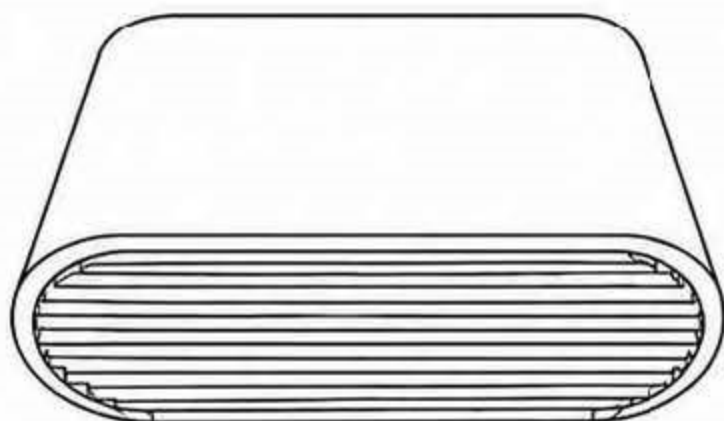


CLE ALLEN  
H3 X 1

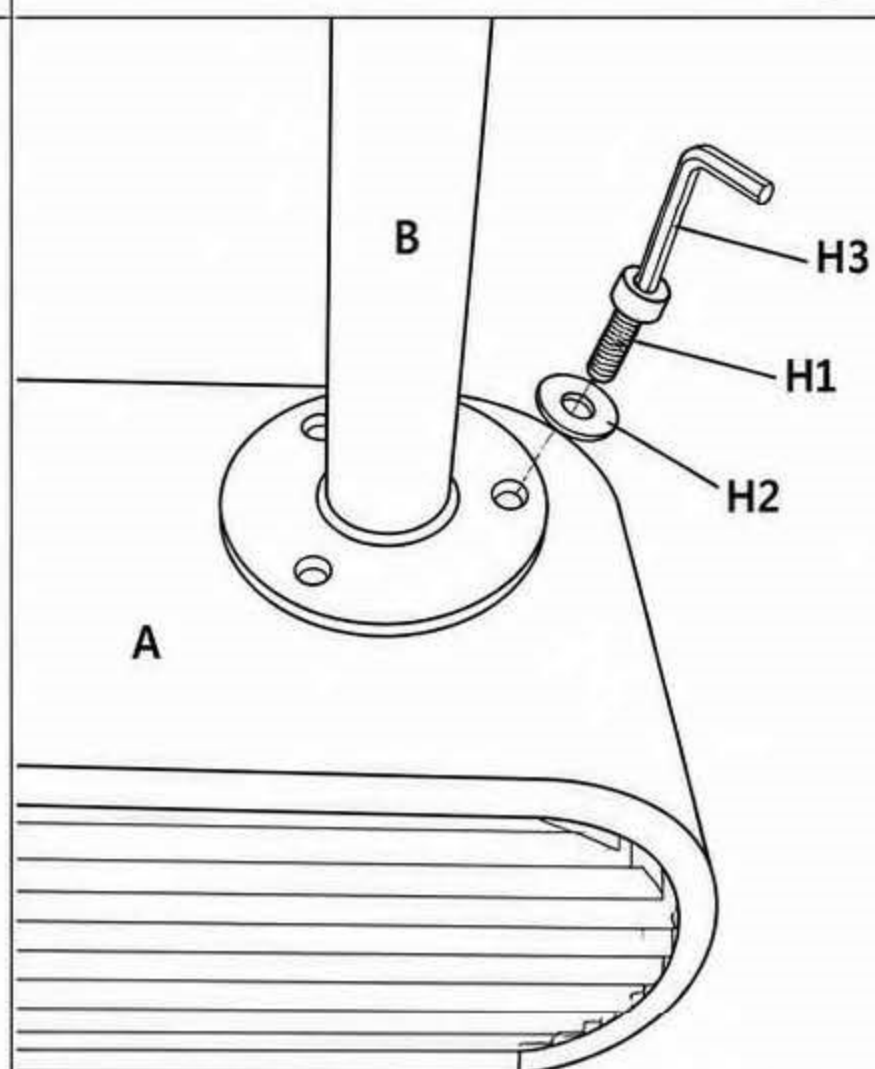
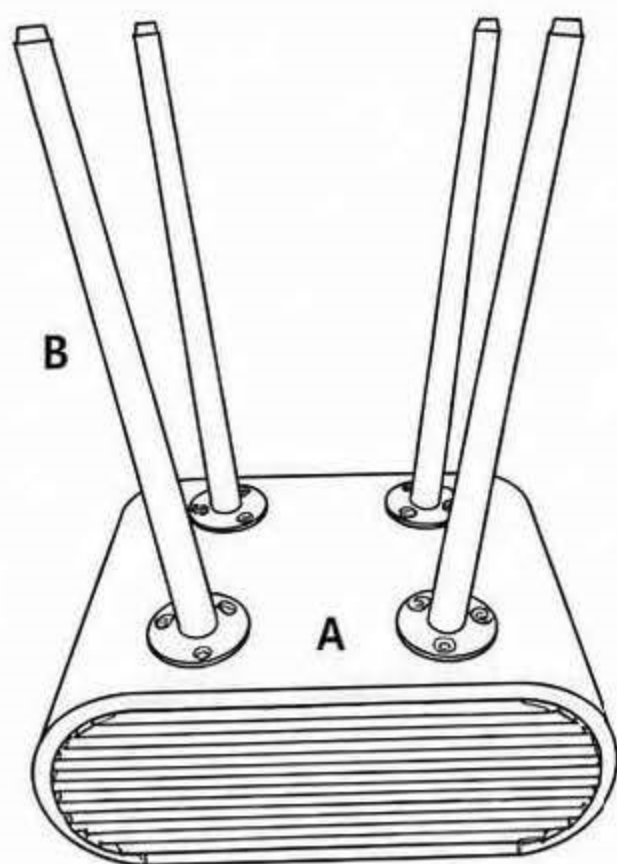
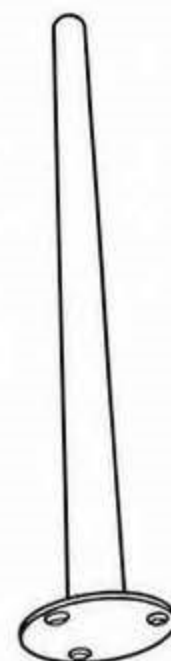


NOTICE DE MONTAGE  
30053577 - CHEVET NAKO

**A**



**B**



## MONTAGE :

1. Poser la partie supérieure en bois massif sur une surface douce.
2. Prendre 1 pied équipé d'une platine d'assemblage (B).
3. Placer le pied (B) sur sur l'un des trous de la partie supérieure (A) et respecter leur alignement.
4. Insérer un boulon Allen (H) au travers d'une rondelle (H2) et visser l'ensemble dans le trou. Serrer avec la clé Allen (H).
5. Procéder de manière identique pour les 3 pieds restants.
6. Vérifier que tous les boulons sont bien serrés.

VOTRE MEUBLE EST PRET A ETRE UTILISE