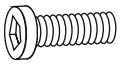


Visserie

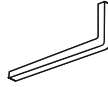
Boulon - 4 Pcs



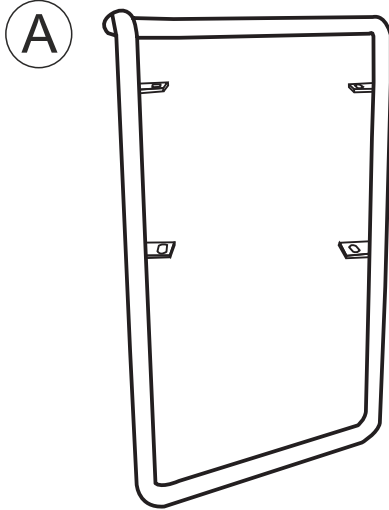
Rondelle - 4 Pcs



Clé Allen - 1Pc



NOTICE DE MONTAGE
30053580 - CHEVET NAKO



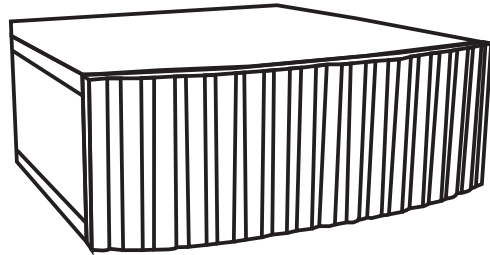
Etape-1

B

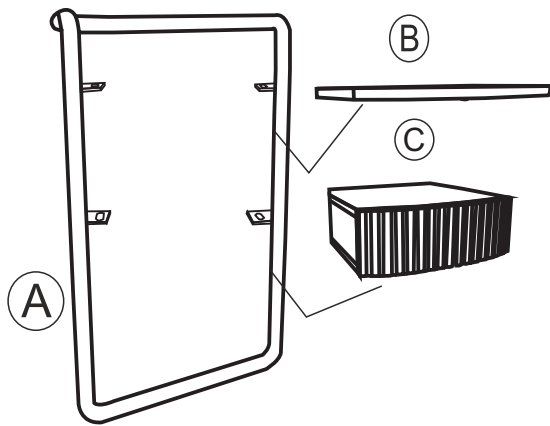


Etape-2

C

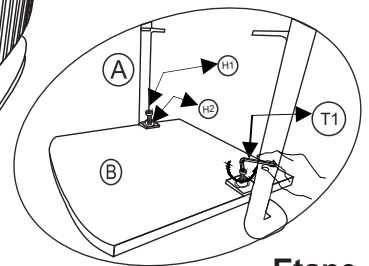
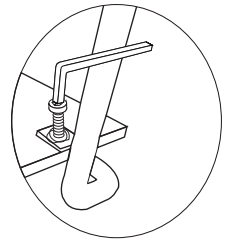
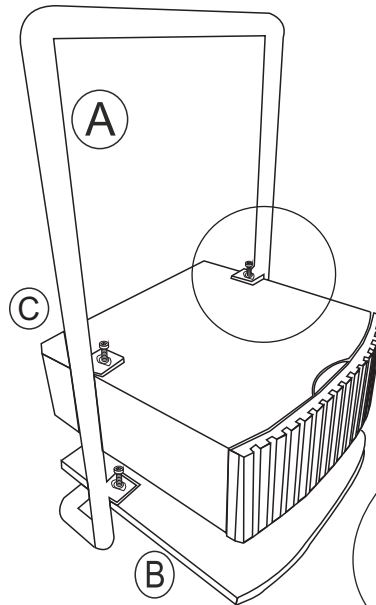


Etape-3

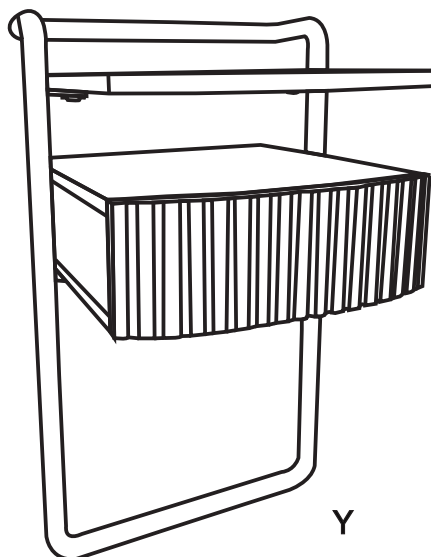


Placer le produit sur une
surface propre et sèche pour
éviter tout dommage

Etape-4



Etape-5



Y